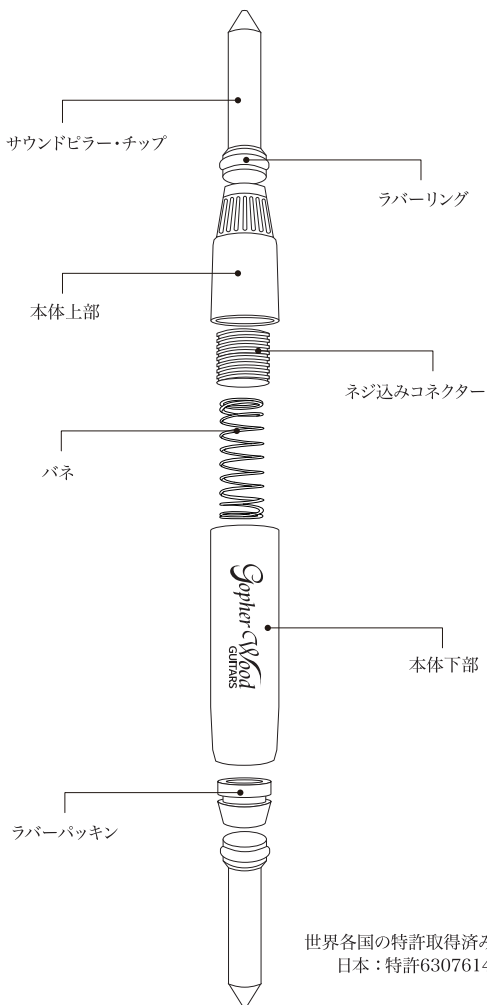


SOUNDPILLAR
INSTRUCTION
MANUAL

取扱説明書



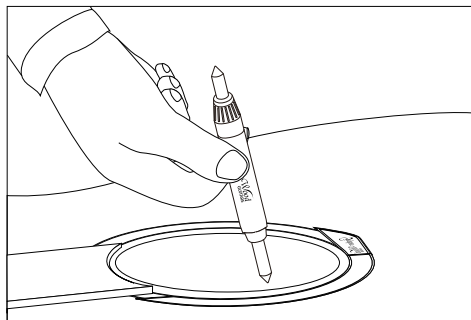
各部名称



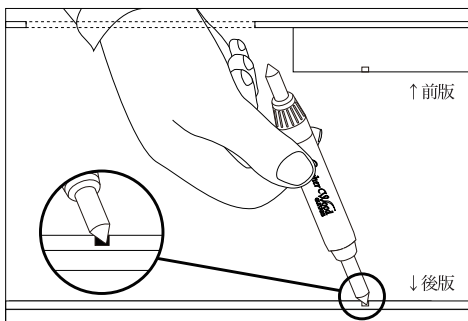
世界各国の特許取得済み
日本：特許6307614

サウンドピラーの取付け方

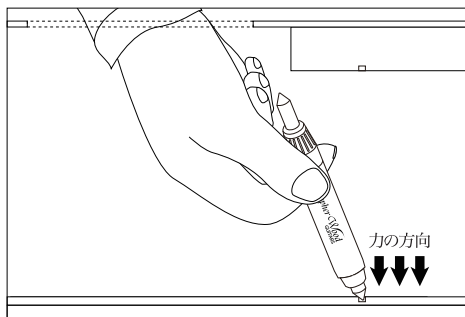
サウンドピラーは取付け、取り外しが自由に出来ます。



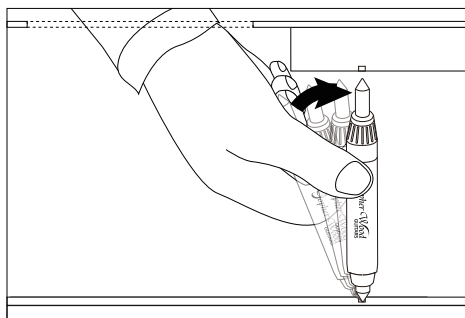
- ① 弦を緩めて、サウンドピラーをサウンドホールから入れます。



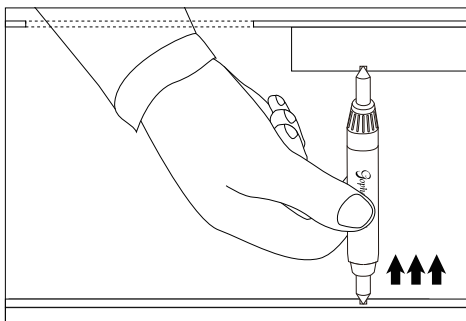
- ② サウンドホールの内側を見ますと、ギター底のブレイシングに穴があります。ここにサウンドピラー・チップを差し込んでください。



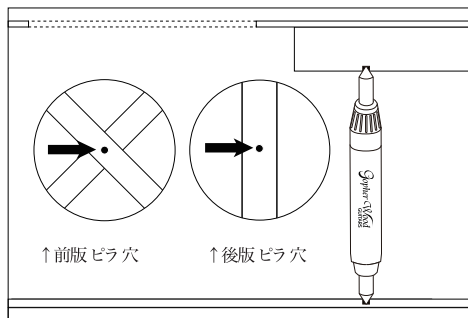
- ③ サウンドピラー・チップがブレイシングの穴にうまくて差し込まれていることを確認した後、サウンドピラーを図の方向に押し込みます。



- ④ サウンドピラーを図のように垂直にセットします。次にサウンドピラー・チップの上部と上部ブレイシング穴を合わせます。



- ⑤ サウンドピラー・チップの上部が上部ブレーシング穴にしっかりと差し込まれていることを確認して、取付けが完了です。



- ⑥ 取り外す際は、5から始めて1までの工程を行ってください。取り付け又は取り外しの際にサウンドピラーを押し込む強度を強過ぎないようにしてください。強度が強過ぎるとサウンドピラー本体が破損する可能性があります。

サウンドピラーの機能

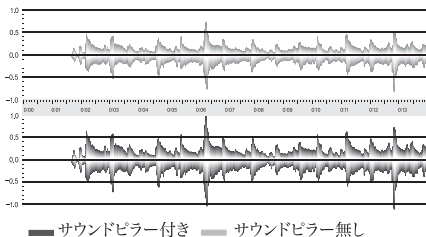
世界各国で特許取得済みのサウンドピラーは特別な素材を使用してボディトップとボディバックを繋いでいます。これにより通常のアコースティックギターサウンドと比較して、より深く明確なサウンドを得ることが出来ます。

サウンドピラー・チップの異なる素材によってバランスの取れた、よりクリアなサウンドを創造することが出来ます。また、様々な音楽スタイルに対応したお気に入りのサウンドを選択出来ます。もちろん取付け・取り外しが可能です。

サウンドピラーの効果

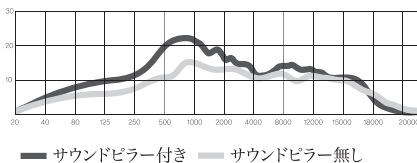
不必要な残響をフィルタリング(ろ過)した明瞭なサウンド

サウンドピラーは不必要な残響を排除して、スタジオやステージにおいて最高にクリアなサウンドを提供します。特にフィンガースタイルの演奏ではその効果は顕著に表れます。



最高にバランスの取れたトーン

ゴフェルウッドギターにサウンドピラーを使用するとクリアでバランスの取れたサウンドになります。特にローフレットポジションのコードからハイフレットポジションのコード演奏までバランスの取れた音色を感じる事ができます。



様々なサウンドバリエーション

異なる素材を使用して様々な音色を出すことができます。上部チップ/下部チップを変更すると音色が変更出来ます。自分の演奏スタイルにマッチした好みの音色を選択する事が可能です。

	Low Frequency	Midrange Frequency	High Frequency
Maple	[—————]		
Compress	[—————]		
Ebony	[—————]		
Walnut	[—————]		
Brass	[—————]		
None	[—————]		



メイプル

メイプルは無垢材で高密度の木材を使用しており、明るく高音域がより明瞭なサウンドになります。



圧縮材

高圧集成材で作られており、バランスの取れたサウンド特性です。



エボニー

エボニー材は非常に固く密度が高いのが特徴で通常は指板やブリッジピンなどに使用されます。サウンドピラーでは中低域をより明瞭に強調する事が出来ます。



ウォルナット

柔らかくて重い木材です。メイプルに似ていますが、よりソフトで高音域が強調され低音域が若干抑えられたサウンドです。



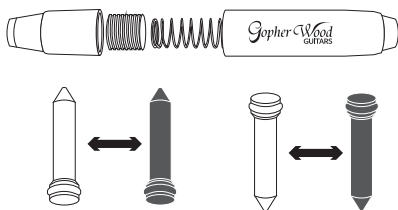
ブラス

シャープで粘りのある高音域が得られます。カントリースタイルとの相性も抜群です。

上部チップ/下部チップの変更



- ① サウンドピラー本体上部と本体下部の間で各方向を回します。サウンドピラー本体が分割されますが、この際にバネを紛失しないようご注意ください。

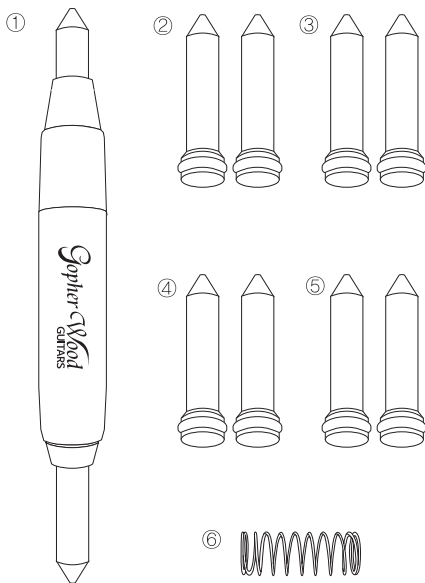


- ② チップを交換します。上部チップ/下部チップ共に同じ大きさのものに交換します。



- ③ サウンドピラー本体上部と本体下部を1と反対方向に回して収納して、ゴフェルウッドギターに取り付けます。

サウンドピラー・パック(別売り)は
以下のものが含まれます。



- ① サウンドピラー本体(圧縮材)
- ② メイプルチップ ③ エボニーチップ
- ④ ウォルナットチップ ⑤ ブラスチップ
- ⑥ バネ(ストロングタイプ):よりタイトなサウンドが
好みの場合はパック付属のストロングタイプ
バネに交換してください。

安全上のご注意

ご使用前にこちらの取扱説明書を必ずお読みください。



警告

サウンドピラーを説明書と異なる使用方法をされた場合は、怪我をしたり本体が破損する恐れがあります。

- 本体・パーツを乳幼児やペットが部品を噛む・口に入れる可能性がありますのでご注意ください。
- 本体・パーツを食べたり、体、目、耳などに刺したりしないでください。
- ガスレンジ、ヒーターなどの高温の近くは避けてください。
- 取扱説明書以外の方法でサウンドピラーを使用しないでください。

すべてのコンテンツの権利はゴフェルウッドギターのものであり、内容は予告なしに変更される場合があります。

copyright@2017 GOPHERWOOD GUITAR